

MEMBRE SUP.

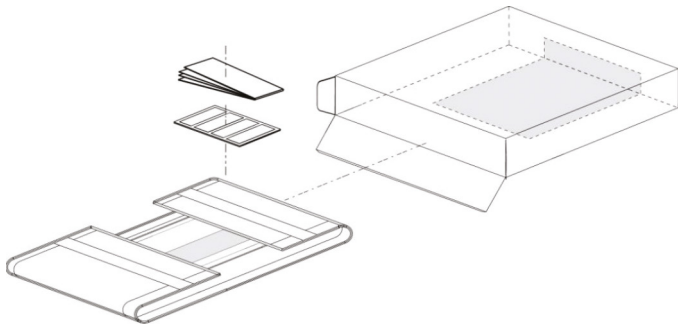


ARROWlink

Fil de suture pour
chirurgie de l'épaule

INDICATIONS

- Réparation ou renforcement ligamentaire
- Rapprochement et/ou ligature des tissus mous
- Réinsertions tubérositaires



PRODUITS

Arrow link se présente sous la forme d'un fil de suture serti d'aiguilles en acier inoxydable.

- Fil : $\varnothing = 0,7$ mm (USP $\frac{3}{4}$), L = 90cm
- Matière : 87,5% Polyéthylène / 12,5% Polypropylène
- Aiguille Ronde : $\frac{1}{2}$ longueur 25 mm
- Aiguille Triangulaire : $\frac{1}{2}$ longueur 40 mm

Arrow link est stérilisé à l'oxyde d'éthylène. Usage unique.

Ne pas re-stériliser.

Pour plus d'informations, veuillez consulter la notice d'utilisation.

Arrow link est un implant de la gamme ARROW®

RÉFÉRENCE	DÉSIGNATION
267 253	Fil de suture Arrow link



Date de modification document : juin 2016 - **Fabricant :** Teknimed - **Gamme :** Épaule - **Nom du produit :** Arrow link - **Destinataire :** professionnel de santé - **N° du marquage CE :** 0499 SNCH - **Classe du DM :** IIb - Remboursable par les organismes d'assurance maladie dans certaines situations : consultez les modalités sur le site ameli.fr - **Indications :** réparation / renforcement ligamentaire, rapprochement et/ou ligature des tissus mous, réinsertions tubérositaires - **Recommandations d'utilisation :** il est fortement conseillé de lire l'étiquette et la notice d'instructions du produit